

**TARIF DES
CAPOTS et ACCESSOIRES
POUR CONNECTEURS :**

SUB D et DIN 41612

EDITION 2007 (a)

TARIF 4

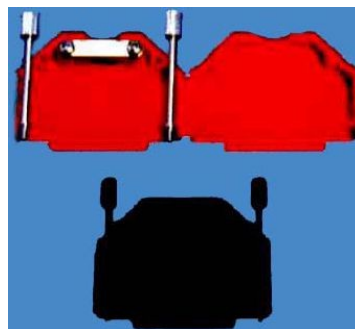
TARIF DICONNEX CAPOTS SUB D

(Edition 2007 a)

*Les prix indiqués dans ce tarif s'entendent pour des produits vendus à l'unité, en euros et hors taxes ; ils sont donc donnés à titre indicatif.
Nous consulter pour une offre de prix personnalisée.*



Capots Plastiques Sub-D : CT



Capots plastiques Sub-D de couleur



Capots Métalliques

Les marques citées sont toutes des marques déposées.

S.A.R.L. au capital de 28965 € - BOBIGNY 83 B 4992 – SIRET 327 326 104 00038 – CODE APE 516J

SOMMAIRE

CAPOTS PLASTIQUES.....	6
)1 Capot plastique à charnières, à fermeture par encliquetage série DPPK.....	6
)2 Capot plastique monobloc sans verrouillage, sortie droite séries F-PHG et sortie coudée série F-PHR.....	6
)3 Capot plastique blanc 25 points série SER.....	7
)4 Capot plastique blindé EMI/RFI série FKE.....	7
CAPOTS VERSION PLASTIQUE ET METALLISEE.....	8
)1 Capot simple sans verrouillage rapide série C (sortie droite ou coudée).....	8
)2 Capot à verrouillage rapide par glissière et ressort (de sécurité) série CE.....	8
)3 Capot à verrouillage rapide par crochet (prolongateur) série PCE.....	8
)4 Capot à verrouillage par vis longues (sortie droite) série CT.....	9
)5 Capot à verrouillage par colonnettes femelles prolongateur série PCT.....	9
)6 Capot avec vis longues et bride intérieure (sortie droite) série CTI.....	9
)7 Capot à verrouillage par colonnettes femelle prolongateur série PCTI.....	10
)8 Capot plastique pour câble en nappe 25 points (sortie droite) série CP.....	10
CAPOTS PLASTIQUE SORTIE DROITE OU COUDEE.....	11
)1 Capot plastique sortie coudée série FKC.....	11
)2 Capot métallisé sortie coudée série FKCA.....	11
)3 Capot plastique sortie droite série FKC.G.....	11
)4 Capot métallisé sortie droite série FKC.GA.....	12
)5 Capot plastique « bas profil » sortie coudée série FKS.....	12
)6 Capot métallisé « bas profil » sortie coudée série FKSA.....	12
)7 Capot plastique sorties droite et coudée série FPHGR.....	13
)8 Capot métallisé sortie droite et coudée série FPHGRA.....	13
)9 Capot plastique sortie droite sans vis de verrouillage série FKH.....	13
)10 Capot métallisé sortie droite sans vis de verrouillage série FKHA.....	14
)11 Capot plastique étanche IP67 pour SUB D série FWH.....	14
)12 Capot métallisé étanche IP67 pour SUB D série FWHA.....	14
)13 Capot plastique et métallisé pour câble plat série FPHF et FPHFA.....	15
)14) Capot plastique et métallisé grand volume intérieur série F1069 / F1069A.....	15
CAPOTS PLASTIQUES SORTIE DROITE OU COUDEE.....	16
)1 Capot plastique 2 parties sortie droite série CDDP (ex DTPPK).....	16
)2 Capot métallisé 2 parties sortie droite série CDDM (ex DTPK).....	16
)3 Capot plastique sortie coudée série CDCP (ex D45PPK).....	16
)4 Capot métallisé sortie coudée série CDCM (ex D45PK).....	17
)5 Capot plastique et métallisé sortie droite DSSKD/DSSKMD et coudée DSSKC/DSSKMC.....	17
)6 Capot plastique et métallisé sortie coudée FDH.....	17
CAPOTS METALLIQUES SORTIE DROITE.....	18
)1 Capots métalliques OGM.....	18
)2 Accessoires pour capots métalliques OGM.....	18
CAPOTS METALLIQUES SORTIE DROITE OU COUDEE.....	19
)1 Capot métallique sortie coudée avec vis courtes série FMK.....	19
)2 Capot métallique sortie coudée avec glissières (K189)série FMK.....	19
)3 Capot métallique sortie droite avec vis courtes (FVS 1Y5) série FMK.G.....	19
)4 Capot métallique sortie droite avec glissières (K189) série FMK.G.....	20
)5 Capot métallique sortie droite avec double bride intérieure série FMK.GL.....	20
)6 Capot métallique sortie droite série FMH.....	21
)7 Capot métallique sortie droite avec glissière série FMH K189.....	21
)7 Capot métallique (zinc) sortie droite série CDDZ (ex DTZK).....	22
)8 Capot métallique (zinc) série coudée série CDCZ (ex D45ZK).....	22
CAPOTS PLASTIQUES POUR CONNECTEURS DIN 41612 VERSION C.....	23
)1 Capot plastique pour connecteurs DIN 41612 Version C série SDR 120VG88.....	23
)2 Capot plastique pour connecteurs Din41612 Version C série SDR 120VG83.....	23
)3 Capot métallisé pour connecteurs DIN 41612 Version C série SDR 120VG88M.....	23
)4 Capot métallisé pour connecteurs DIN 41612 Version C série SDR 120VG83M.....	23
ACCESSOIRES POUR CAPOTS SUB D.....	24
)1 Colonnettes de verrouillage à vis femelle.....	24
)2 Verrouillage à vis mâle.....	24
)3 Vis longues fendues pour capot CT.....	24
)4 Glissières, ressorts et crochets pour capots à verrouillage rapide CE et PCE.....	25
)5 Vis courtes et vis longues pour capots FMH.....	25
)6 Vis moletées courtes et longues, colonnettes femelles pour capot FMK.....	25
)7 Verrouillage à arceaux.....	26
)8 Verrouillage par glissière.....	26
)9 Manchons caoutchouc FKT pour sortie capots.....	26
CONSULTEZ NOS DIFFERENTS TARIFS.....	27
Tarif (1) et descriptif technique des connecteurs cylindriques serie 92.....	27

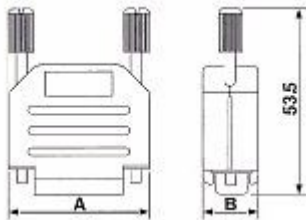
Tarif (2 / 3) et descriptif technique des connecteurs.....	27
Tarif (4) et descriptif technique des capots pour connecteurs SUB D et DIN 41612.....	27
Consultez nous pour vos besoins en câble et cordons.....	27

CAPOTS PLASTIQUES

1) Capot plastique à charnières, à fermeture par encliquetage série DPPK

DESCRIPTION :

- compatibles avec les capots type Eldon, Amphénol Socapex, MH, FCT, Souriau...
- nylon UL94V-2
- vis de verrouillage UNC 4.40 ou métrique (M2.5 ou M3 sur demande)
- large gamme de couleurs disponible.



Ways	Dim A	Dim B	Max Cable O.D.
9	35.0	17	8.4
15	41.0	16	12
25	54.5	15	12
37	71.0	17	14



Plastique noir				Plastique coloré		
Désignation	Référence	Taille	PUHT	Taille	Référence	PUHT
Acharnière	DPPK9K	9	2,15	9	DPPK9BLK*	2,20
Acharnière	DPPK15K	15	2,20	15	DPPK15BK*	2,25
Acharnière	DPPK25K	25	2,30	25	DPPK25BK*	2,59
Acharnière	DPPK37K	37	2,74	37	DPPK37BK*	2,74

Exemple donné de capot couleur : * DPPK9BL K Capot de couleur blanche. (stock : en vert et en blanc)

Couleurs disponibles :

R= rouge ; V= vert ; B= bleu ; J= jaune ; BR= brun ; BL= blanc ; GR= gris clair ; GF= gris foncé ; BE= beige ; I= ivoire.

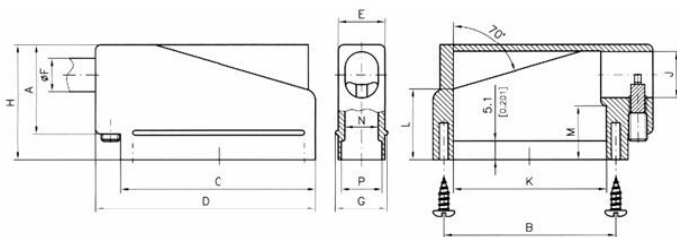
K (indiqué en fin de référence) = emballage individuel.

2) Capot plastique monobloc sans verrouillage, sortie droite séries F-PHG et sortie coudée série F-PHR

DESCRIPTION :

- capot 1 pièce de couleur grise avec serre câble.
- thermoplastique UL94V-2

SORTIE COUDEE : F-PHR

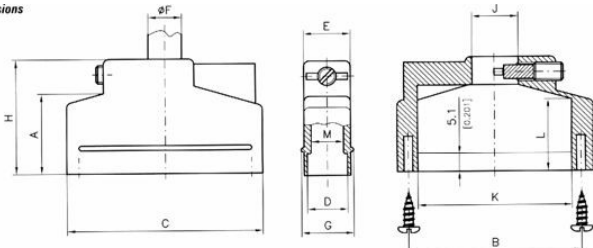


CAPOT SORTIE COUDEE		
Référence	Taille	Prix U. H. T.
F-PHR-1	9	2,00
F-PHR-2	15	2,10
F-PHR-3	25	2,20
F-PHR-4	37	2,30
F-PHR-5	50	2,50

Référence	Taille	A	B	C	D	E	ØF min	ØF max	G	H	J	K	L	M	N	P
F-PHR-1	9	18,5	25,0	30,9	38,0	12,7	4,0	9,1	14,3	25,4	9,1	20,1	18,8	12,0	8,8	11,0
F-PHR-2	15	18,3	33,3	39,3	46,3	12,7	4,0	9,1	14,3	25,4	9,1	28,1	17,0	12,0	8,8	11,0
F-PHR-3	25	24,8	47,0	53,2	60,1	12,7	4,0	9,1	14,3	31,7	12,5	42,3	19,6	16,0	8,8	11,0
F-PHR-4	37	30,5	63,5	69,7	76,4	12,7	4,0	9,1	14,3	38,1	17,6	58,8	21,7	31,6	8,8	11,0
F-PHR-5	50	31,1	61,1	67,9	75,2	15,5	5,1	11,9	17,0	38,1	17,0	56,4	22,2	17,3	11,2	13,2

SORTIE DROITE : F-PHG

Dimensions



CAPOTSORTIEDROITE		
Référence	Taille	Prix U. H. T.
F-PHG-1	9	2,00
F-PHG-2	15	2,10
F-PHG-3	25	2,20
F-PHG-4	37	2,30
F-PHG-5	50	2,50

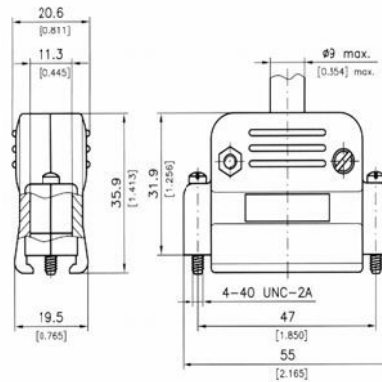
Référence	Taille	A	B	C	D	E	ØFmin	ØFmax	G	H	J	K	L	M
F-PHG-1	9	16,4	25,0	30,9	11,0	12,7	4,0	7,1	14,3	25,4	7,1	20,1	16,5	7,3
F-PHG-2	15	17,5	33,3	39,3	11,0	12,7	4,7	9,1	14,3	25,4	9,1	28,1	16,1	8,8
F-PHG-3	25	22,2	47,0	53,2	11,0	12,7	4,0	9,1	14,3	31,7	12,3	42,3	20,0	8,8
F-PHG-4	37	29,8	63,5	69,4	11,0	12,7	3,2	9,1	14,3	38,1	17,3	58,8	26,1	8,8
F-PHG-5	50	29,0	61,1	67,1	13,2	15,5	4,0	11,6	17,0	38,1	18,4	56,4	25,4	11,2

)3 Capot plastique blanc 25 points série SER

DESCRIPTION :

- capot blanc en polycarbonate
- sortie de câble droite
- n'existe qu'en 25 points.

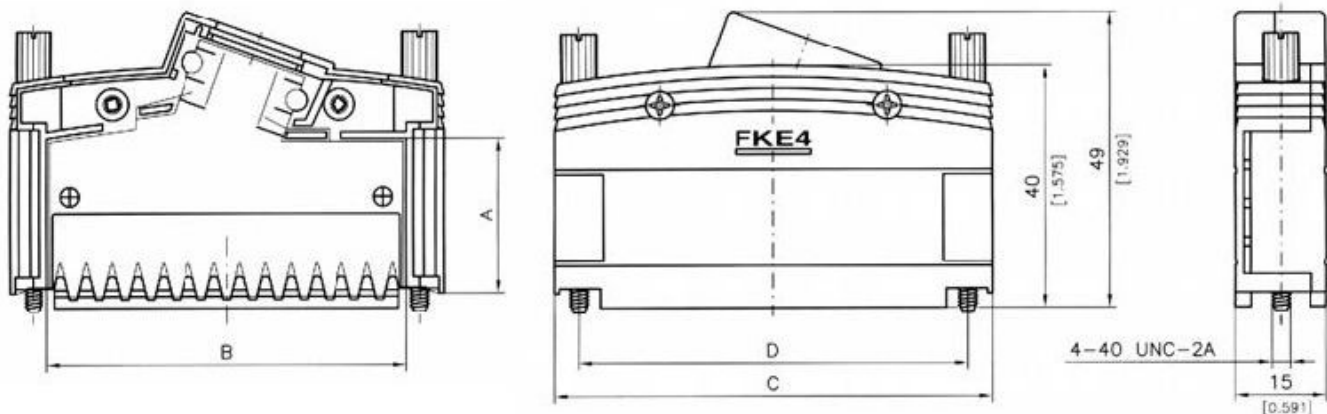
Référence	Taille	Prix U. H. T.
SER25	25	7,50



)4 Capot plastique blindé EMI/RFI série FKE

DESCRIPTION :

- capot en polycarbonate
- blindage assuré par 2 plaques métalliques rivetées
- protégé contre les décharges électrostatiques



Désignation	Référence	Taille	Prix U. H. T.
capot blindé	FKE1	9	9,25
capot blindé	FKE2	15	9,70
capot blindé	FKE3	25	10,00
capot blindé	FKE4	37	11,10

Référence	taille	A	B	C	D	Ø	decâble
FKE1	9	26	20	33	25	4	9
FKE2	15	26	29	41	33	4	9
FKE3	25	26	42	55	47	4	11
FKE4	37	26	59	72	64	4	11

CAPOTS VERSION PLASTIQUE ET METALLISEE

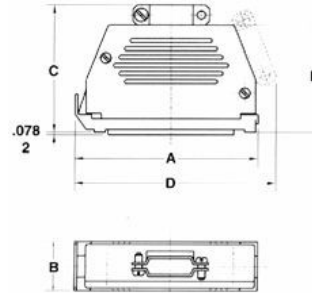
)1 Capot simple sans verrouillage rapide série C (sortie droite ou coudée)

DESCRIPTION :

- sorties de câble droite ou coudée avec brides de serrage.
- les sorties de câble droite et latérale sont prêtes à être découpées.
- capot composé de 2 parties démontables.
- boîtier thermoplastique noir auto-extinguible UL94V-0.
- température de -20°C à 80°C .
- type CEEP

Taille	A	B	C	D	E
9	37	15	34	43	27,5
15	45	15	40	53	32,0
25	60	15	44	68	36,5
37	77	15	52	84	44,0
50	74	18	52	81	44,0

Dimensions pour capots C – CE – PCE



VERSION PLASTIQUE				VERSION P. METALLISEE		
Désignation	Référence	Taille	Prix UHT	Référence	Taille	Prix UHT
sans verrouillage	C09	9	1,70	C09M	9	2,85
sans verrouillage	C15	15	1,85	C15M	15	3,00
sans verrouillage	C25	25	2,00	C25M	25	3,90
sans verrouillage	C37	37	2,85	C37M	37	4,70
sans verrouillage	C50	50	3,35	C50M	50	4,70

)2 Capot à verrouillage rapide par glissière et ressort (de sécurité) série CE

DESCRIPTION :

- sortie de câble droite ou coudée, prêtes à être découpées, avec brides de serrage.
- capot composé de 2 parties démontables, assemblées par deux vis.
- capot à verrouillage rapide par glissière et ressort : CE.
- capot qui permet des connexions de capot à capot (prolongateur) ou de capot à panneau (embase).
- capot spécialement conçu pour les applications, exigeant une grande sécurité (impossibilité de déverrouiller involontairement) ou dans les endroits exigus avec peu d'espace.

)3 Capot à verrouillage rapide par crochet (prolongateur) série PCE

DESCRIPTION :

- capot à verrouillage rapide avec crochets servant de prolongateur : PCE
- le capot « d'embase » PCE doit être muni d'un jeu de crochets.
- jeu de crochets FBF-S (montage supérieur) ou FBF-I (montage inférieur) ou FBF-50 pour capots de 50 points.
- thermoplastique noir UL94V-0.

VERSION PLASTIQUE				VERSION P. METALLISEE		
Désignation	Référence	Taille	Prix UHT	Référence	Taille	Prix UHT
Verrouillage par glissière et ressort	CE09	9	2,40	CE09M	9	3,60
Verrouillage par glissière et ressort	CE15	15	2,50	CE15M	15	3,70
Verrouillage par glissière et ressort	CE25	25	2,80	CE25M	25	5,00
Verrouillage par glissière et ressort	CE37	37	3,50	CE37M	37	5,45
Verrouillage par glissière et ressort	CE50	50	4,30	CE50M	50	6,45
Désignation	Référence	Taille	Prix UHT	Référence	Taille	Prix UHT
Prolongateur avec crochets FBF.S	PCE09	9	2,25	PCE09M	9	3,00
Prolongateur avec crochets FBF.S	PCE15	15	2,35	PCE15M	15	3,15
Prolongateur avec crochets FBF.S	PCE25	25	2,50	PCE25M	25	4,50
Prolongateur avec crochets FBF.S	PCE37	37	3,15	PCE37M	37	5,10
Prolongateur avec crochets FB-50	PCE50	50	3,85	PCE50M	50	6,15



Capot « CE » à glissière et ressort



Capot prolongateur « PCE » avec crochets FBF.S (montage supérieur)

4) Capot à verrouillage par vis longues (sortie droite) série CT STANDARD

DESCRIPTION :

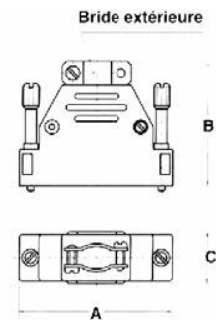
- capot composé de 2 parties symétriques démontables
- sortie de câble droite avec bride de serrage extérieure
- thermoplastique noir auto-extinguible UL94V-0.
- température de -20°C à 80°C
- jeu de vis fendues 4-40 en standard.
- sur demande Métrique M3 ou M2,5.
- capot CEEP, leader sur le marché des capots plastique à vis.



5) Capot à verrouillage par colonnettes femelles prolongateur série PCT

Dimensions pour capots CT - PCT

Taille	A	B	C
9	31,5	30,5	18,2
15	42,0	43,2	18,2
25	55,5	44,0	18,2
37	72,0	46,0	18,2
50	67,0	46,0	21,5



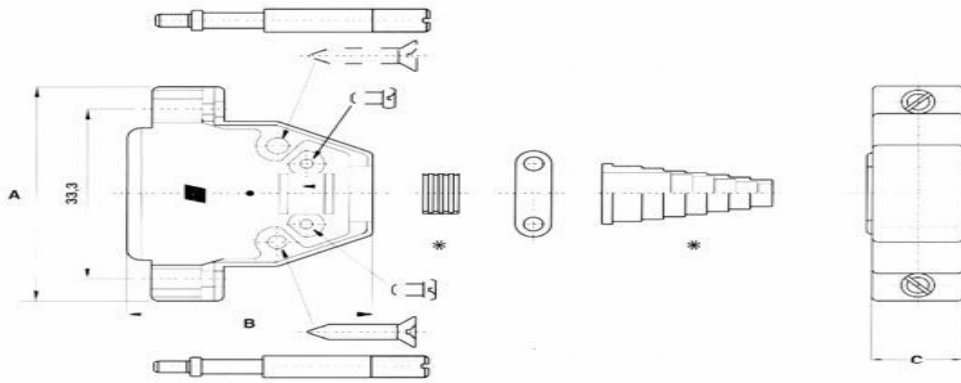
Désignation	Référence	Taille	Prix UHT	Référence	Taille	Prix UHT
Verrouillage par vis longues	CT08 (M3)	9	2,50	CT08 (M3)	9	3,15
Verrouillage par vis longues	CT09 (M4-40UNC)	9	2,25	CT09 (M4-40UNC)	9	3,00
Verrouillage par vis longues	CT10 (M2,5)	9	2,50	CT10 (M2,5)	9	3,15
Verrouillage par vis longues	CT11 (M4-40UNC)	15	2,40	CT11 (M4-40UNC)	15	3,10
Verrouillage par vis longues	CT25 (M4-40UNC)	25	2,40	CT25 (M4-40UNC)	25	3,45
Verrouillage par vis longues	CT37 (M4-40UNC)	37	2,55	CT37 (M4-40UNC)	37	3,80
Verrouillage par vis longues	CT50 (M4-40UNC)	50	2,95	CT50 (M4-40UNC)	50	4,25
Désignation	Référence	Taille	Prix UHT	Référence	Taille	Prix UHT
Prolongateur à colonnettes	PCT09 (M4-40UNC)	9	2,60	PCT09 (M4-40UNC)	9	3,40
Prolongateur à colonnettes	PCT15 (M4-40UNC)	15	2,85	PCT15 (M4-40UNC)	15	3,70
Prolongateur à colonnettes	PCT25 (M4-40UNC)	25	2,80	PCT25 (M4-40UNC)	25	3,95
Prolongateur à colonnettes	PCT37 (M4-40UNC)	37	3,00	PCT37 (M4-40UNC)	37	4,25
Prolongateur à colonnettes	PCT50 (M4-40UNC)	50	3,30	PCT50 (M4-40UNC)	50	4,60

6) Capot avec vis longues et bride intérieure (sortie droite) série CTI

DESCRIPTION :

- capot composé de 2 parties symétriques démontables
- sortie de câble droite avec bride de serrage intérieure.
- thermoplastique noir UL94V-0.

- capots livrés avec un passe fil Ø 3,5 à 8,5 mm.



Dimensions pour capots CTI et PCTI

Taille	A	B	C
9	31,5	30,5	18,2
15	42,1	34,0	18,2
25	55,5	44,0	18,2

Capot « CTI » à vis longues fendues (4-40 UNC)

Capot « PCTI » prolongateurs à colonnettes femelles (4-40 UNC)

7) Capot à verrouillage par colonnettes femelle prolongateur série PCTI

Capots réalisés en version 9, 15, 25 points uniquement.

VERSION PLASTIQUE				VERSION METALLISÉE "EM/RFI"		
Désignation	Référence	Taille	Prix UHT	Référence	Taille	Prix UHT
Verrouillage par vis longues	CTI09	9	1,70	CTI09M	9	2,45
Verrouillage par vis longues	CTI15	15	2,25	CTI15M	15	3,20
Verrouillage par vis longues	CTI25	25	2,40	CTI25M	25	3,20
Désignation	Référence	Taille	Prix UHT	Référence	Taille	Prix UHT
Prolongateur par colonnettes	PCTI09	9	2,25	PCTI09M	9	3,00
Prolongateur par colonnettes	PCTI15	15	2,55	PCTI15M	15	3,65
Prolongateur par colonnettes	PCTI25	25	2,70	PCTI25M	25	3,85

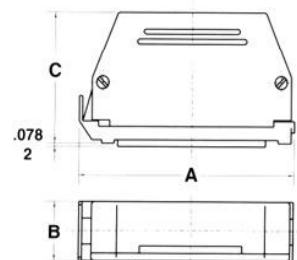
8) Capot plastique pour câble en nappe 25 points (sortie droite) série CP

DESCRIPTION :

- réalisé uniquement pour connecteurs 25 contacts et câble plat 25pts
- accouplement possible avec capots C25, CE25 et PCE25.

VERSION PLASTIQUE				VERSION METALLISÉE		
Désignation	Référence	Taille	Prix UHT	Référence	Taille	Prix UHT
sans verrouillage	CP25	25	2,40	CP25M	25	3,75
A glissière et ressort	CPE25	25	3,00	CPE25M	25	4,30
Avec crochets (prolongateur)	PCPE25	25	2,75	PCPE25M	25	4,15

Référence	Taille	A	B	C
CP25	25	60	16	36

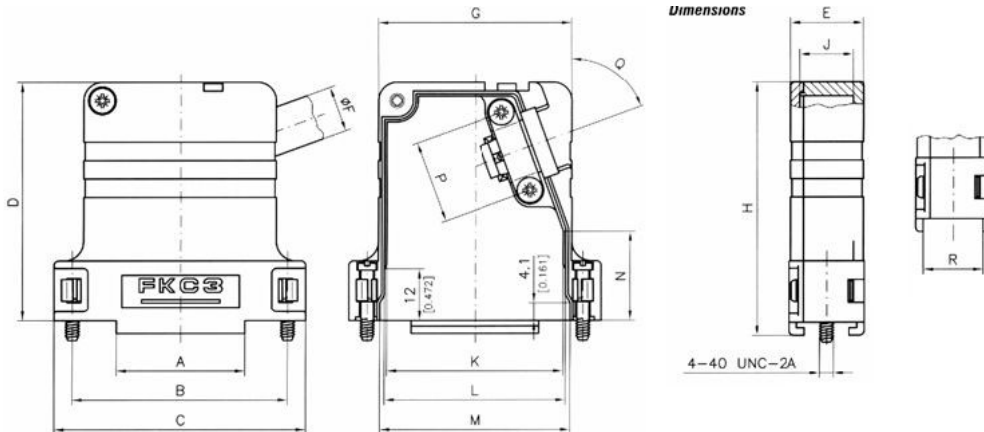


CAPOTS PLASTIQUE SORTIE DROITE OU COUDEE

1) Capot plastique sortie coudée série FKC

DESCRIPTION :

- capot démontable en 2 parties avec sortie coudée à 70° ou 80° en tailles 9 et 15 pts.
- disponible avec manchons FKT
- utilisé avec vis courtes en version standard
- couleur noire : polyester UL94V-0
- métallisé : ABS finition nickel UL94V-0.



Référence	Taille	A	B	C	D	E	ØF1		ØF2		G	H	J	K	L	M	N	P	Q	R
							mini	maxi	maxi	avec manchon										
FKC1	9	10,00	25,00	31,80	39,30	15,80	3,50	8,60	6,50	FKT1-2	20,00	41,60	11,60	17,00	19,00	19,30	20,20	12,00	70,00	13,00
FKC1-K201	9	10,00	25,00	31,80	39,30	15,80	4,00	11,00			20,00	41,60	11,60	17,00	19,00	19,30	13,00		80,00	13,00
FKC2	15	16,00	33,30	41,20	45,50	16,30	3,50	8,60	6,50	FKT1-2	28,40	47,80	11,60	24,80	26,80	27,80	24,10	12,00	70,00	13,00
FKC2-K201	15	16,00	33,30	41,20	45,50	16,30	4,00	11,00			28,40	47,80	11,60	24,80	26,80	27,80	19,00		80,00	13,00
FKC3	25	28,00	47,00	54,90	52,50	16,30	4,00	12,00	9,00	FKT3-4	42,10	54,80	11,60	38,50	40,50	41,50	19,60	18,00	70,00	13,00
FKC4	37	44,40	63,50	71,40	55,00	18,70	6,00	13,00	11,50	FKT5	58,60	57,80	14,00	55,00	57,10	58,10	22,50	21,00	70,00	13,00
FKC5	50	42,00	61,10	69,00	55,00	19,50	6,00	14,00	11,50	FKT5	56,20	57,80	15,00	52,60	54,70	55,70	22,50	21,00	70,00	15,80

2) Capot métallisé sortie coudée série FKCA

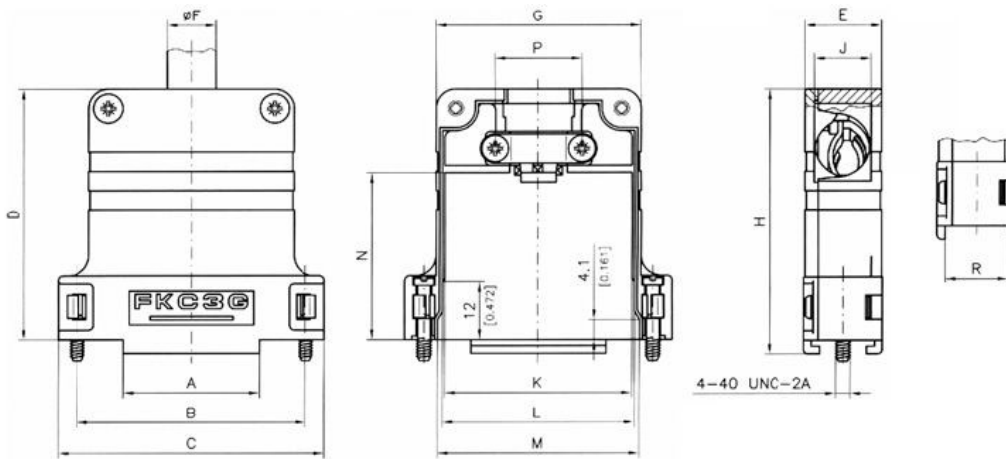
VERSION ANGLAISE					VERSION ETABLIE		
Désignation	Référence	Sortie	cab. taille	Prix UHT	Référence	Taille	Prix UHT
Sortie coudée Ø: 8,6mm	FKC1	70°	9	2,75	FKC1A	9	3,70
Sortie coudée Ø: 11mm	FKC1-K201	80°	9	2,90	FKC1A-K201	9	4,65
Sortie coudée Ø: 8,6mm	FKC2	70°	15	2,90	FKC2A	15	3,85
Sortie coudée Ø: 11mm	FKC2-K201	80°	15	3,10	FKC2A-K201	15	5,30
Sortie coudée Ø: 12mm	FKC3	70°	25	3,10	FKC3A	25	4,05
Sortie coudée Ø: 13mm	FKC4	70°	37	3,85	FKC4A	37	5,25
Sortie coudée Ø: 14mm	FKC5	70°	50	4,10	FKC5A	50	6,07

3) Capot plastique sortie droite série FKC.G

DESCRIPTION :

- capot démontable en 2 parties avec sortie droite.
- disponible avec manchons FKT
- utilisé avec vis courtes en version standard
- couleur noire : polyester UL94V-0
- métallisé : ABS finition nickel UL94V-0.

Référence	Taille	A	B	C	D	E	ØF1		ØF2		G	H	J	K	L	M	N	P	R
							mini	maxi	maxi	avec manchon									
FKC1G	9	10,00	25,00	31,80	39,20	17,60	4,00	11,00	9,00	FKT3-4	20,00	41,60	13,20	17,00	19,00	20,00	25,30	14,00	13,00
FKC2G	15	16,00	33,30	41,20	45,50	16,30	4,00	11,00	9,00	FKT3-4	28,40	47,80	11,60	24,80	26,80	27,80	28,70	18,00	13,00
FKC3G	25	28,00	47,00	54,90	52,50	16,30	4,00	12,00	9,00	FKT3-4	42,10	54,80	11,60	38,50	40,50	41,50	34,70	18,00	13,00
FKC4G	37	44,40	63,50	71,40	55,00	18,70	6,00	13,00	11,50	FKT5	58,60	57,80	14,00	55,00	57,10	58,10	40,80	21,00	13,00
FKC5G	50	42,00	61,10	69,00	55,00	19,50	6,00	14,00	11,50	FKT5	56,20	57,80	15,00	52,60	54,70	55,70	40,20	21,00	15,80



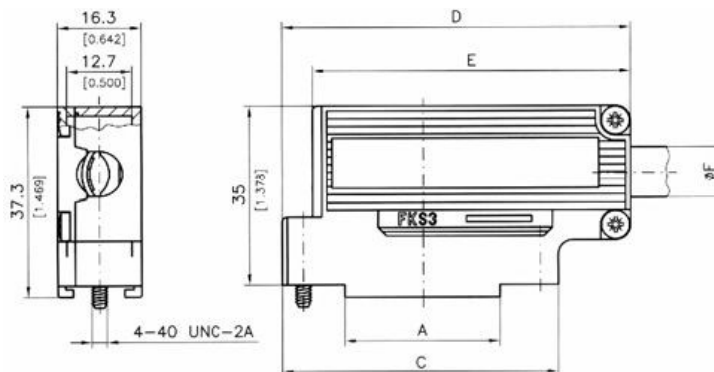
)4 Capot métallisé sortie droite série FKC.GA

VERSION PLASTIQUE				VERSION METALLISEE		
Désignation	Référence	Taille	Prix UH	Référence	Taille	Prix UH
Sortie droite Ø: 11mm	FKC1G	9	2,80	FKC1GA	9	3,75
Sortie droite Ø: 11mm	FKC2G	15	2,90	FKC2GA	15	3,90
Sortie droite Ø: 12mm	FKC3G	25	3,00	FKC3GA	25	4,10
Sortie droite Ø: 13mm	FKC4G	37	4,00	FKC4GA	37	5,25
Sortie droite Ø: 14mm	FKC5G	50	4,15	FKC5GA	50	6,07

)5 Capot plastique « bas profil » sortie coudée série FKS

DESCRIPTION :

- capot 2 parties très « bas profil » avec grand volume intérieur
- également utilisables avec manchons FKT
- plastique noir : ABS UL94V-0
- métallisé : ABS UL94V-0 avec revêtement nickel sur cuivre



)6 Capot métallisé « bas profil » sortie coudée série FKSA

Référence	Taille	A	B	C	D	E	ØF1		ØF2		G	H	J	K
							mini	maxi	maxi	avec manchon				
FKS1	9	10,00	25,00	32,00	46,10	40,30	3,00	8,50	6,50	FKT1-2	18,50	19,50	8,30	14,50
FKS1-K201	9	10,00	25,00	32,00	46,10	40,30	8,50	12,00	9,00	FKT3-4	18,50	19,50	8,30	14,50
FKS2	15	16,00	33,30	40,30	54,40	48,60	3,00	8,50	6,50	FKT1-2	26,80	27,80	12,40	18,60
FKS2-K201	15	16,00	33,30	40,30	54,40	48,60	8,50	12,00	9,00	FKT3-4	26,80	27,80	12,40	18,60
FKS3	25	29,70	47,00	54,00	68,10	62,30	3,00	8,50	6,50	FKT1-2	40,50	41,50	19,30	25,50
FKS3-K201	25	29,70	47,00	54,00	68,10	62,30	8,50	12,00	9,00	FKT3-4	40,50	41,50	19,30	25,50

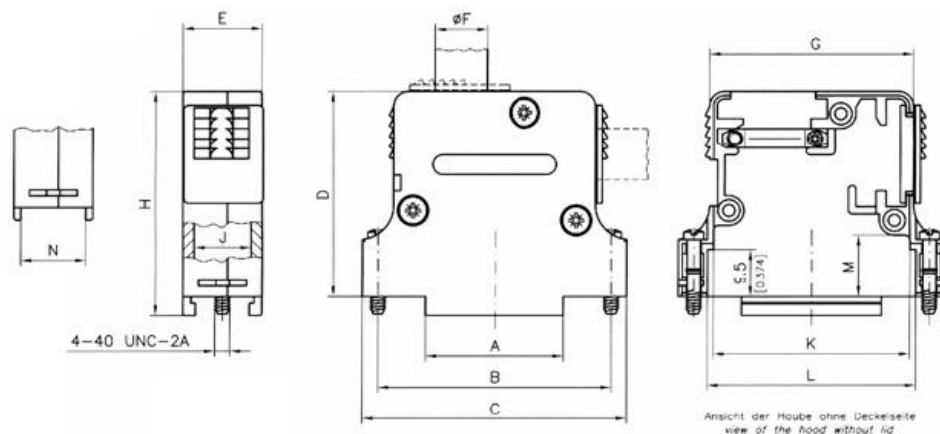
VERSION PLASTIQUE				VERSION METALSEE		
Désignation	Référence	Taille	PrixUHT	Référence	Taille	PrixUHT
Sortie coudée Ø: 8,5mm	FKS1	9	2,90	FKS1A	9	4,50
Sortie coudée Ø: 12mm	FKS1-K201*	9	3,05	FKS1A-K201*	9	4,70
Sortie coudée Ø: 8,5mm	FKS2	15	3,20	FKS2A	15	4,90
Sortie coudée Ø: 12mm	FKS2-K201*	15	3,35	FKS2A-K201*	15	5,00
Sortie coudée Ø: 8,5mm	FKS3	25	3,50	FKS3A	25	5,25
Sortie coudée Ø: 12mm	FKS3-K201*	25	3,60	FKS3A-K201*	25	5,40

*K201 = sortie de câble plus grande.

)7 Capot plastique sorties droite et coudée série FPHGR

DESCRIPTION :

- capot 2 parties à corps plat avec sorties droite et coudée
- plastique gris clair : polyester chargé de verre UL94V-0
- métallisé : ABS UL94V-0 avec revêtement nickel sur cuivre
- utilisé avec vis courtes en version standard



Référence	Taille	sortie de câble		A	B	C	D	E	ØF maxi	G	H	J	K	L	M	N
FPHGR-1	9	0°	-	10,00	25,00	31,20	31,80	16,00	8,00	20,00	35,00	11,40	16,80	19,40	14,90	13,00
FPHGR-2	15	0°	-	16,10	33,30	39,20	36,90	16,00	8,00	28,80	40,70	11,40	25,90	27,80	15,00	13,00
FPHGR-3	25	0°	60°	27,80	47,00	53,30	42,20	16,00	11,20	40,90	46,00	11,40	39,40	41,60	13,00	13,00
FPHGR-4	37	0°	60°	44,40	63,50	69,70	42,20	16,00	11,20	57,40	46,00	11,40	54,90	58,00	12,80	13,00
FPHGR-5	50	0°	60°	42,00	61,10	67,30	42,20	18,50	14,00	54,20	46,00	14,00	53,20	55,60	13,00	15,80

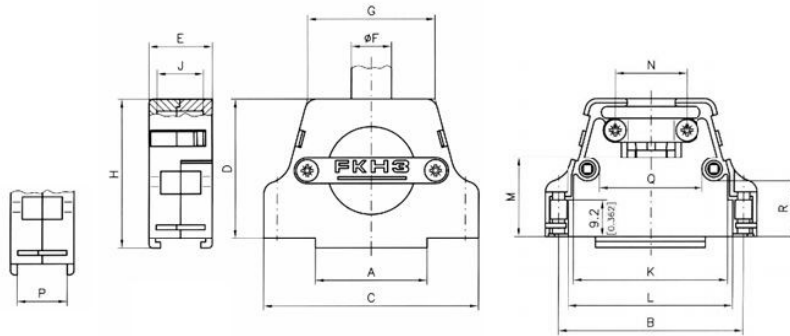
)8 Capot métallisé sortie droite et coudée série FPHGRA

VERSION PLASTIQUE				VERSION METALLISEE		
Désignation	Référence	Taille	PrixUHT	Référence	Taille	PrixUHT
Sortie droite et coudée Ø: 8mm	FPHGR-1	9	2,55	FPHGR-1A	9	4,20
Sortie droite et coudée Ø: 8mm	FPHGR-2	15	3,05	FPHGR-2A	15	4,80
Sortie droite et coudée Ø: 11,2mm	FPHGR-3	25	3,30	FPHGR-3A	25	4,90
Sortie droite et coudée Ø: 11,2mm	FPHGR-4	37	3,50	FPHGR-4A	37	6,60
Sortie droite et coudée Ø: 14mm	FPHGR-5	50	3,75	FPHGR-5A	50	6,90

)9 Capot plastique sortie droite sans vis de verrouillage série FKH

DESCRIPTION :

- assemblage très facile des 2 parties du capot et livré sans vis de verrouillage
- utilisable avec les manchons FKT
- plastique noir : polyester chargé de verre UL94V-0
- métallisé : ABS UL94V-0 avec revêtement nickel sur cuivre.



Référence	Taille	A	B	C	D	E	ØF1		ØF2		G	H	J	K	L	M	N	P	Q	R
							mini	maxi	maxi	avec manchon										
FKH1	9	10,00	25,00	31,20	31,80	16,00	4,50	7,00	6,50	FKT1-2	20,50	34,50	11,40	17,00	19,60	14,20	12,00	13,00	7,30	14,90
FKH2	15	16,10	33,30	40,00	32,00	16,00	4,50	7,00	6,50	FKT1-2	21,80	34,70	11,40	25,50	27,80	16,00	12,00	13,00	12,80	13,00
FKH3	25	27,80	47,00	53,40	35,00	16,00	8,00	10,50	9,00	FKT3-4	32,00	37,70	11,40	39,00	41,60	20,00	18,00	13,00	25,60	14,00
FKH4	37	44,40	63,50	70,20	41,00	16,00	8,00	10,50	9,00	FKT3-4	50,00	43,70	11,40	55,60	58,00	26,00	18,00	13,00	45,20	18,90
FKH5	50	42,00	61,10	67,80	41,00	18,50	10,50	12,00	11,50	FKT5	48,00	43,70	14,00	53,40	55,70	26,00	18,00	15,80	42,40	19,10

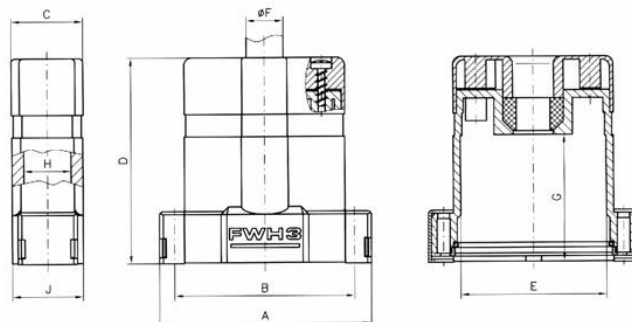
)10 Capot métallisé sortie droite sans vis de verrouillage série FKHA

VERSION PLASTIQUE				VERSION METALLISEE		
Désignation	Référence	Taille	Prix UHT	Référence	Taille	Prix UHT
Sortie droite	FKH-1	9	1,95	FKH-1A	9	3,50
Sortie droite	FKH-2	15	2,10	FKH-2A	15	3,70
Sortie droite	FKH-3	25	2,20	FKH-3A	25	3,85
Sortie droite	FKH-4	37	2,65	FKH-4A	37	5,30
Sortie droite	FKH-5	50	2,75	FKH-5A	50	5,60

)11 Capot plastique étanche IP67 pour SUB D série FWH

DESCRIPTION :

- capot étanche IP67 assemblé avec connecteurs SUB D étanches (K700 ou K701)
- très grand volume intérieur et livré sans vis de verrouillage
- plastique noir : polyester chargé de verre UL94V-0
- métallisé : ABS UL94V-0 avec revêtement nickel sur cuivre



Référence	Taille	A	B	C	D	E	ØF		G	H	J
							mini	maxi			
FWH1	9	33,60	25,00	15,60	41,00	17,00	6,00	8,00	25,00	12,40	15,60
FWH2	15	42,00	33,30	15,60	46,80	25,10	6,00	8,00	30,80	12,40	15,60
FWH3	25	55,70	47,04	18,80	52,00	38,80	8,00	10,50	33,80	12,40	19,10

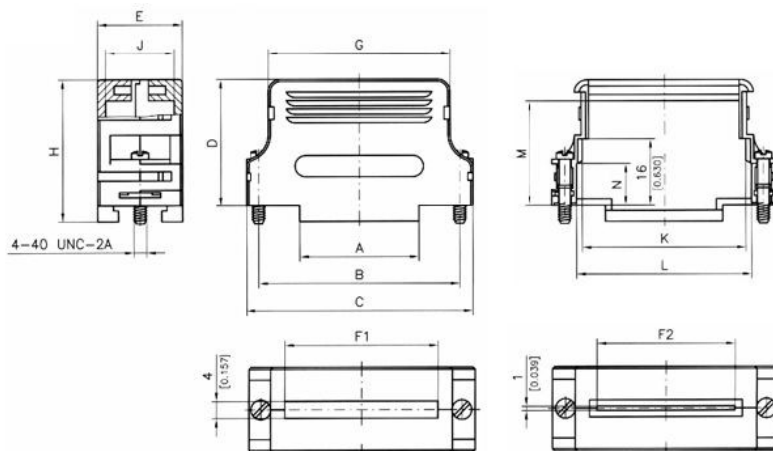
)12 Capot métallisé étanche IP67 pour SUB D série FWHA

VERSION PLASTIQUE				VERSION METALLISEE		
Désignation	Référence	Taille	Prix UHT	Référence	Taille	Prix UHT
capot étanche	FWH-1	9	9,00	FWH-1A	9	14,75
capot étanche	FWH-2	15	11,25	FWH-2A	15	17,00
capot étanche	FWH-3	25	13,50	FWH-3A	25	20,50

13) Capot plastique et métallisé pour câble plat série FPHF et FPHFA

DESCRIPTION :

- capot «bas profil» pour câble plat avec très grand volume intérieur
- plastique gris clair: ABS UL94V-0
- métallisé : ABS UL94V-0 avec revêtement nickel sur cuivre.



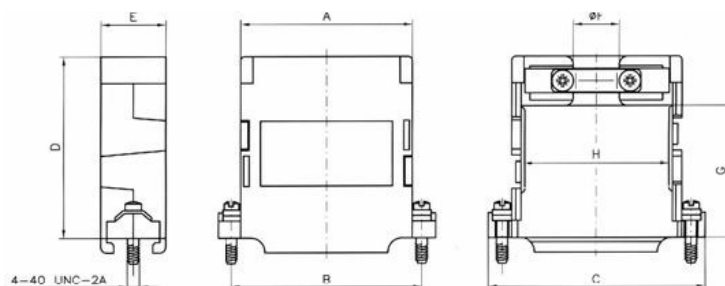
Référence	Taille	A	B	C	D	E	F1 maxi	F2 maxi	G	H	J	K	L	M	N
FPHF-2	15	14,30	33,30	40,00	30,00	20,00	20,80	19,20	28,00	33,80	16,00	26,00	27,90	25,00	10,00
FPHF-3	25	27,90	47,04	53,20	30,00	20,00	35,80	32,00	42,50	33,80	16,00	38,80	41,50	25,00	10,00
FPHF-4	37	44,40	63,50	69,80	30,00	20,00	50,50	47,80	58,20	33,80	16,00	55,90	58,10	25,00	11,00

VERSION PLASTIQUE				VERSION METALLISEE		
Désignation	Référence	Taille	Prix UHT	Référence	Taille	Prix UHT
Capot pour câble plat	FPHF-2	15	2,85	FPHF-2A	15	4,40
Capot pour câble plat	FPHF-3	25	2,85	FPHF-3A	25	4,40
Capot pour câble plat	FPHF-4	37	3,05	FPHF-4A	37	5,25

14) Capot plastique et métallisé grand volume intérieur série F1069 / F1069A

DESCRIPTION :

- pouvant être utilisé comme capot,
- ou comme adaptateur pour SUB D
- très grand volume intérieur.



Référence	Taille	A	B	C	D	E	ØF maxi	G maxi	H maxi
F1069-1	9	20,30	25,00	32,70	44,90	16,40	7,70	33,90	14,10
F1069-2	15	25,60	33,30	40,90	44,90	16,40	7,70	33,90	21,90
F1069-3	25	42,20	47,04	53,90	44,90	16,10	7,70	33,90	35,90
F1069-4	37	58,90	63,50	70,40	44,90	16,10	7,70	33,90	53,70
F1069-5	50	56,40	61,10	66,50	44,90	19,10	10,60	33,90	50,30

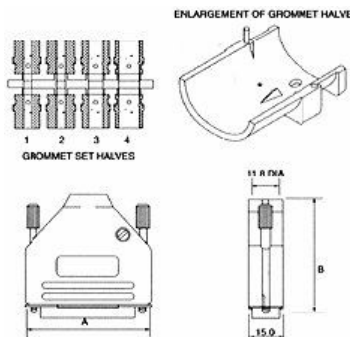
VERSION PLASTIQUE				VERSION METALLISEE		
Désignation	Référence	Taille	Prix UHT	Référence	Taille	Prix UHT
Adaptateur pour Sub D9/9	F1069-1	9	3,80	F1069-1A	9	Sur
Adaptateur pour Sub D15/15	F1069-2	15	4,30	F1069-2A	15	demand
Adaptateur pour Sub D25/25	F1069-3	25	5,00	F1069-3A	25	10,00
Adaptateur pour Sub D37/37	F1069-4	37	9,50	F1069-4A	37	Sur
Adaptateur pour Sub D50/50	F1069-5	50	9,50	F1069-5A	50	demand

CAPOTS PLASTIQUES SORTIE DROITE OU COUDEE

1) Capot plastique 2 parties sortie droite série CDDP (ex DTPPK)

DESCRIPTION :

- capot avec sorties de câble possible entre 3 et 13 mm
- couleurs disponibles : noir ; rouge (R) ; bleu (B) ; vert (V) et jaune (J).
- capot UL94V-0 Compatibles avec les capots type ELDON, FCT, MH, Amphénol Socapex...

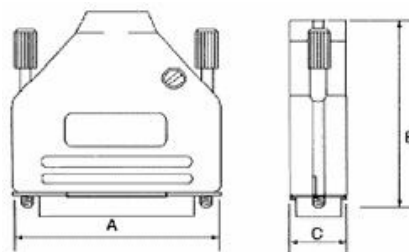


Grommet Number	Dimensions Diameter	Ways	DIM A	DIM B
1	4.0	9	31.0	36.3
2	5.0	15	39.5	40.3
3	7.0	25	53.2	40.3
4	10.0	37	69.7	40.3

2) Capot métallisé 2 parties sortie droite série CDDM (ex DTPK)

DESCRIPTION :

- capot avec sorties de câble possible entre 3 et 13 mm
- capot métallisé avec revêtement nickel sur cuivre.



Sub D Connector	A	B	C
9	31.2	39.9	15.0
15	39.5	41.5	15.0
25	53.4	48.6	15.0
37	69.7	53.6	15.0

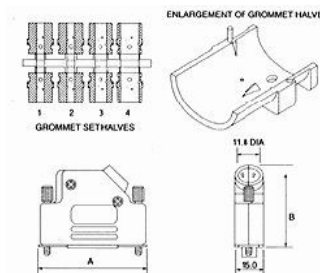
VERSION PLASTIQUE					VERSION METALISEE			
Désignation	Référence	Référence	Taille	PUHT	Référence	Référence	Taille	PUHT
Sortie droite	CDDP9	DTPPK9-K	9	2,15	CDDM9	DTPK9-K	9	4,00
Sortie droite	CDDP15	DTPPK15-K	15	2,30	CDDM15	DTPK15-K	15	4,15
Sortie droite	CDDP25	DTPPK25-K	25	2,30	CDDM25	DTPK25-K	25	4,75
Sortie droite	CDDP37	DTPPK37-K	37	2,40	CDDM37	DTPK37-K	37	6,40

* prix identique pour capots couleurs

3) Capot plastique sortie coudée série CDCP (ex D45PPK)

DESCRIPTION :

- capots avec sorties de câble possible entre 3 et 13 mm
- couleurs disponibles : noir ; rouge (R) ; bleu (B) ; vert (V) et jaune (J).
- capot UL94V-0

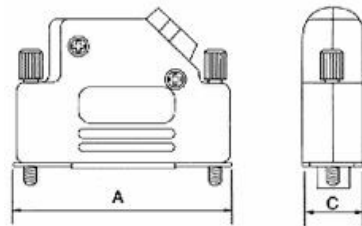


Grommet Number	Dimensions Diameter	Ways	DIM A	DIM B
1	4.0	9	31.2	39.9
2	5.0	15	39.5	41.5
3	7.0	25	53.4	48.6
4	10.0	37	69.7	53.6

)4 Capot métallisé sortie coudée série CDCM (ex D45PK)

DESCRIPTION :

- capot avec sorties de câble possible entre 3 et 13 mm
- capot métallisé avec revêtement nickel sur cuivre.



Sub D Connector	A	B	C
9	36.3	31	15.0
15	40.3	39.5	15.0
25	40.3	53.2	15.0
37	40.3	69.7	15.0

VERSION PLASTIQUE				VERSION. METALISEE				
Désignation	Référence	Référence	Taille	PUHT	Référence	Référence	Taille	PUHT
Sortie coudée	CDCP9	D45PPK9-K	9	2,35	CDCM9	D45PK9-K	9	4,00
Sortie coudée	CDCP15	D45PPK15-K	15	2,40	CDCM15	D45PK15-K	15	4,15
Sortie coudée	CDCP25	D45PPK25-K	25	2,55	CDCM25	D45PK25-K	25	4,75
Sortie coudée	CDCP37	D45PPK37-K	37	2,70	CDCM37	D45PK37-K	37	6,40

)5 Capot plastique et métallisé sortie droite DSSKD/DSSKMD et coudée DSSKC/DSSKMC

VERSION PLASTIQUE				VERSION. METALISEE		
Désignation	Référence	Taille	PUHT	Référence	Taille	PUHT
sortie coudée	DSSKC9	9	2,75	DSSKMC9	9	5,75
sortie droite	DSSKD25	25	3,30	DSSKMD25	25	6,60
sortie coudée	DSSKC25	25	3,30	DSSKMC25	25	6,60
sortie coudée	DSSKC37	37	3,90	DSSKMC7	37	7,25

Nous consulter

)6 Capot plastique et métallisé sortie coudée FDH

VERSION PLASTIQUE				VERSION. METALISEE		
Désignation	Référence	Taille	PUHT	Référence	Taille	PUHT
sortie coudée	FDH1	9	3,75	FDH1A	9	8,60
sortie droite	FDH2	25	4,10	FDH2A	25	9,25
sortie coudée	FDH3	25	4,20	FDH3A	25	9,65
sortie coudée	FDH4	37	4,50	FDH4A	37	10,90

CAPOTS METALLIQUES SORTIE DROITE

)1 Capots métalliques OGM

DESCRIPTION :

- à verrouillage par vis longues 4-40
- matière : alliage de zinc
- finition : chromé
- sortie droite uniquement

Référence	Taille	Désignation	Sortie de câble en mm	PUHT
OGM05009T	9	Capot 9 points métallique	5	2,40
OGM065009T	9	Capot 9 points métallique	6,5	2,40
OGM085009T	9	Capot 9 points métallique	8,5	2,40
OGM10009T	9	Capot 9 points métallique	10	2,40
OGM065015T	15	Capot 15 points métallique	6,5	2,90
OGM07025T	25	Capot 25 points métallique	7	3,50
OGM09025T	25	Capot 25 points métallique	9	3,50
OGM07037T	37	Capot 37 points métallique	7	4,20
OGM11037T	37	Capot 37 points métallique	11	4,20
OGM14037T	37	Capot 37 points métallique	14	4,20

)2 Accessoires pour capots métalliques OGM

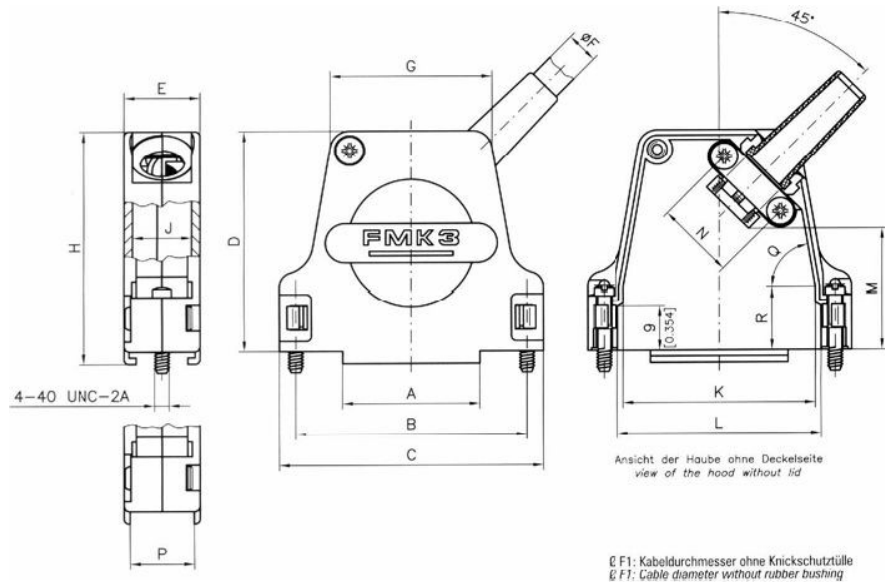
Référence	Désignation	Conditionnement	PUHT
OGM0VLF	Vis longues fendues 4-40 L= 44mm	Le jeu	0,61
OGM0VS	Vis courtes 4-40 avec crochets L= 13mm	Le jeu	0,84
VC	Colonnettes femelle / femelle 4.40/4.40 hauteur de : 6mm	Le jeu	0,60

CAPOTS METALLIQUES SORTIE DROITE OU COUDEE

1) Capot métallique sortie coudée avec vis courtes série FMK

DESCRIPTION :

- capot métallique avec grand volume intérieur.
- capot en zinc avec finition nickel.



Référence	Taille	A	B	C	D	E	ØF1		ØF2		G	H	J	K	L	M	N	P	Q	R
							mini	maxi	maxi	avec manchon										
FMK1	9	15,00	25,00	31,80	39,50	15,40	3,00	9,50	6,50	FKT1-2	20,80	42,40	12,00	17,00	19,60	23,00	12,00	13,00		
FMK2	15	16,00	33,30	40,30	41,00	15,40	3,00	8,50	6,50	FKT1-2	23,30	43,50	12,00	25,80	27,80	21,00	16,00	13,00	84°	10,00
FMK2-K201*	15	16,00	33,30	40,30	41,00	15,40	8,50	12,50	9,00	FKT3-4	23,30	43,50	12,00	25,80	27,80	21,00	16,00	13,00	84°	10,00
FMK3	25	28,00	47,00	54,00	45,00	15,40	3,00	8,50	8,00	FKT1-2A	31,70	47,70	12,00	39,00	41,60	25,00	16,00	13,00	80°	10,00
FMK3-K201*	25	28,00	47,00	54,00	45,00	15,00	8,50	12,50	9,00	FKT3-4	31,70	47,70	12,00	39,00	41,60	25,00	16,00	13,00	80°	12,50
FMK4	37	44,50	63,50	70,20	48,00	18,50	3,00	12,00	9,00	FKT3-4	48,20	50,40	15,00	55,50	58,10	23,20	21,00	13,00	80°	16,00
FMK4-K201*	37	44,50	63,50	70,20	48,00	18,50	12,00	15,00	11,50	FKT5	48,20	50,40	15,00	55,50	58,10	23,20	21,00	13,00	80°	16,00
FMK5	50	42,00	61,10	67,80	48,00	18,50	3,00	12,00	9,70	FKT3-4A	45,80	50,40	15,00	53,10	55,70	23,20	21,00	15,80	80°	16,00
FMK5-K201*	50	42,00	61,10	67,80	48,00	18,50	12,00	15,00	11,50	FKT5	45,80	50,40	15,00	53,10	55,70	23,20	21,00	15,80	80°	16,00

2) Capot métallique sortie coudée avec glissières (K189) série FMK

Designation	Référence	Taille	Sortie sans manchon	Sortie avec manchon	Prix UHT	Designation	Référence	Prix UHT
Soudée vis courtes	FMK1	9	3,0 à 9,5	6,5	5,80	C, à glissière	FMK1K189	5,75
Soudée vis courtes	FMK2	15	3,0 à 8,5	6,5	6,40	C, à glissière	FMK2K189	6,50
Soudée vis courtes	FMK2-K201*	15	8,5 à 12,5	9,0	5,80	C, à glissière	FMK2K189-K201	15,60
Soudée vis courtes	FMK3	25	3,0 à 8,5	8,0	7,40	C, à glissière	FMK3K189	7,90
Soudée vis courtes	FMK3-K201*	25	8,5 à 12,5	9,0	6,75	C, à glissière	FMK3K189-K201	17,00
Soudée vis courtes	FMK4	37	3,0 à 12,0	9,0	9,00	C, à glissière	FMK4K189	9,20
Soudée vis courtes	FMK4-K201*	37	12,0 à 15,0	11,5	8,00	C, à glissière	FMK4K189-K201	18,30
Soudée vis courtes	FMK5	50	3,0 à 12,0	9,0	9,15	C, à glissière	FMK5K189	9,50
Soudée vis courtes	FMK5-K201*	50	12,0 à 15,0	11,5	8,35	C, à glissière	FMK5K189-K201	18,60

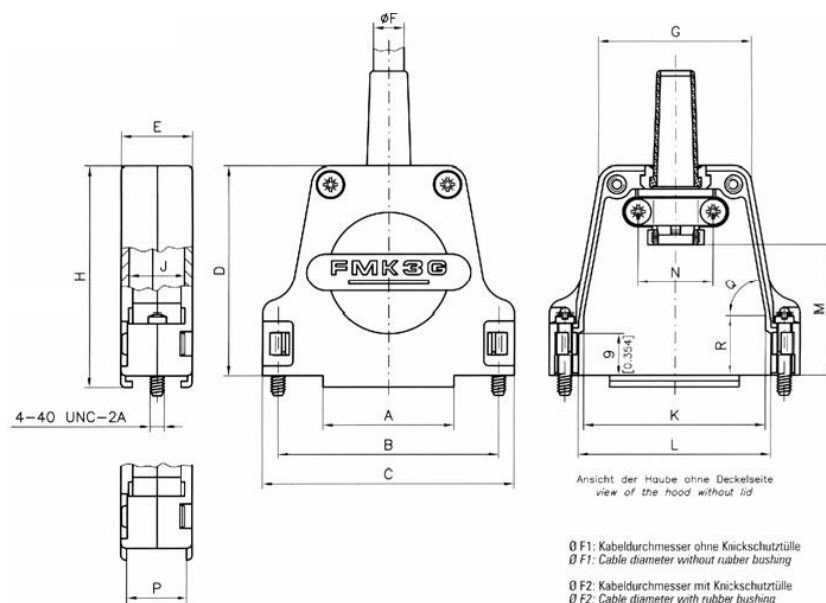
* K201 : sortie de câble plus large

NOTA : K189 = capot à utiliser avec des glissières

3) Capot métallique sortie droite avec vis courtes (FVS 1Y5) série FMK.G

DESCRIPTION :

- capot métallique avec grand volume intérieur.
- capot en zinc avec finition nickel.



Référence	Taille	A	B	C	D	E	ØF1		ØF2		G	H	J	K	L	M	N	P	Q	R
							mini	maxi	maxi	avec manchon										
FMK1G	9	15,00	25,00	31,80	39,50	15,40	3,00	9,50	6,50	FKT1-2	20,80	42,40	12,00	17,00	19,60	23,50	12,00	13,00		
FMK2G	15	16,00	33,30	40,30	41,00	15,40	3,00	8,50	6,50	FKT1-2	23,30	43,50	12,00	25,80	27,80	19,00	16,00	13,00	84°	10,00
FMK2G-K201*	15	16,00	33,30	40,30	41,00	15,40	8,50	12,50	9,00	FKT3-4	23,30	43,50	12,00	25,80	27,80	19,00	16,00	13,00	84°	10,00
FMK3G	25	28,00	47,00	54,00	45,00	15,40	3,00	8,50	8,00	FKT1-2A	31,70	47,70	12,00	39,00	41,60	28,00	16,00	13,00	80°	10,00
FMK3G-K201*	25	28,00	47,00	54,00	45,00	15,00	8,50	12,50	9,00	FKT3-4	31,70	47,70	12,00	39,00	41,60	28,00	16,00	13,00	80°	12,50
FMK4G	37	44,50	63,50	70,20	48,00	18,50	3,00	12,00	9,00	FKT3-4	48,20	50,40	15,00	55,50	58,10	32,50	21,00	13,00	80°	16,00
FMK4G-K201*	37	44,50	63,50	70,20	48,00	18,50	12,00	15,00	11,50	FKT5	48,20	50,40	15,00	55,50	58,10	32,50	21,00	13,00	80°	16,00
FMK5G	50	42,00	61,10	67,80	48,00	18,50	3,00	12,00	9,70	FKT3-4A	45,80	50,40	15,00	53,10	55,70	32,50	21,00	15,80	80°	16,00
FMK5G-K201*	50	42,00	61,10	67,80	48,00	18,50	12,00	15,00	11,50	FKT5	45,80	50,40	15,00	53,10	55,70	32,50	21,00	15,80	80°	16,00

4) Capot métallique sortie droite avec glissières (K189) série FMK.G

Désignation	Référence	Taille	Sortie sans manchon	Sortie avec manchon	Prix UHT	Désignation	Référence	Prix UHT
S. drôtevis courtes	FMK1G	9	3,0 à 9,5	6,5	5,45	drôte à glissière	FMK1GK189	5,70
S. drôtevis courtes	FMK2G	15	3,0 à 8,5	6,5	6,15	drôte à glissière	FMK2GK189	6,60
S. drôtevis courtes	FMK2G-K201*	15	8,5 à 12,5	9,0	5,45	drôte à glissière	FMK2GK189-K2	5,70
S. drôtevis courtes	FMK3G	25	3,0 à 8,5	8,0	7,10	drôte à glissière	FMK3GK189	7,60
S. drôtevis courtes	FMK3G-K201*	25	8,5 à 12,5	9,0	6,50	drôte à glissière	FMK3GK189-K2	6,70
S. drôtevis courtes	FMK4G	37	3,0 à 12,0	9,0	8,80	drôte à glissière	FMK4GK189	9,10
S. drôtevis courtes	FMK4G-K201*	37	12,0 à 15,0	11,5	7,95	drôte à glissière	FMK4GK189-K2	8,30
S. drôtevis courtes	FMK5G	50	3,0 à 12,0	9,0	9,75	drôte à glissière	FMK5GK189	9,50
S. drôtevis courtes	FMK5G-K201*	50	12,0 à 15,0	11,5	8,90	drôte à glissière	FMK5GK189-K2	8,65

* K201 : sortie de câble plus large

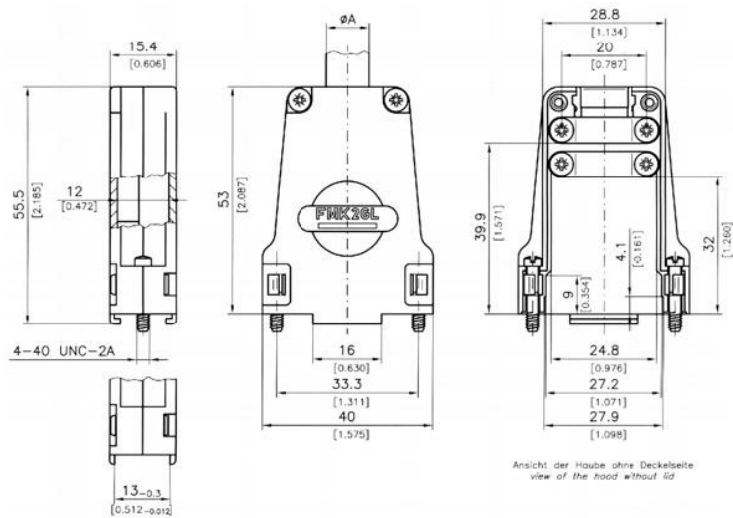
NOTA : K189 = capot à utiliser avec des glissières.

5) Capot métallique sortie droite avec double bride intérieure série FMK.GL

DESCRIPTION :

- capot métallique avec très grand volume intérieur
- capot très résistant finition nickelée
- n'existe qu'en 15 et 50 contacts.
- livré avec vis courtes

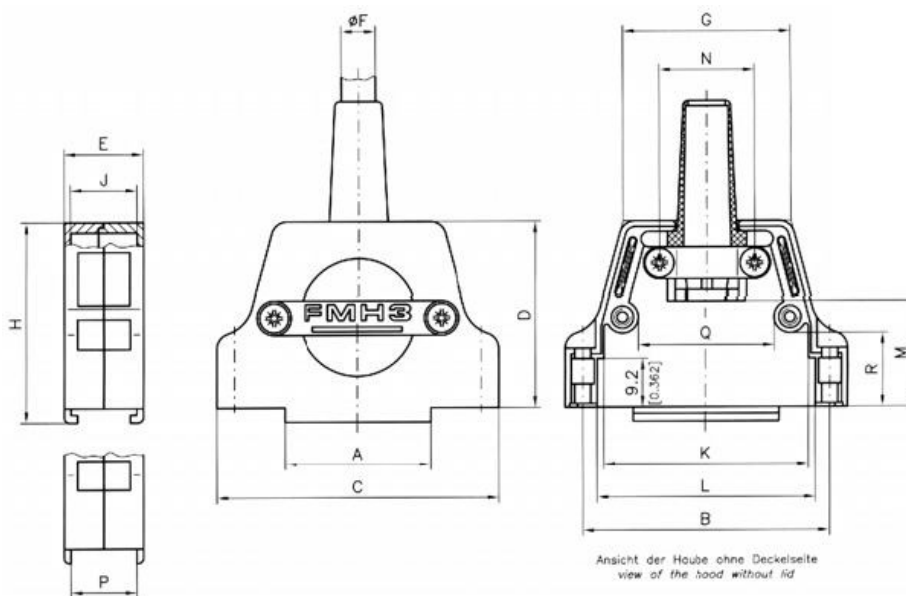
Référence	Taille	Sorties sans manchon	désignation	Prix UHT
FMK2GL	15	10,0	sortie droite double bride	12,00
FMK2GL-K201*	15	12,5	sortie droite double bride	11,30
FMK5GL	50	13,5	sortie droite double bride	15,70
FMK5GL-K201*	50	17,5	sortie droite double bride	14,40
FMR3G	25	2 X 9	sortie droite avec deux câbles	13,10
FMR4	37	2 X 10	sortie coudée avec deux câbles	



6 Capot métallique sortie droite série FMH Capot métallique sortie droite avec glissière série FMH K189

DESCRIPTION :

- capot métallique sortie droite finition nickelée
- livré sans vis : à la référence des capots, ajouter celle des vis désirées
- assemblage très facile.



Référence	Taille	A	B	C	D	E	ØF1		ØF2		G	H	J	K	L	M	N	P	Q	R
							mini	maxi	maxi	avec manchon										
FMH1	9	10,00	25,00	31,70	30,00	15,30	5,00	8,00	6,50	FKT1-2	20,50	32,70	11,40	17,00	19,60	14,20	12,00	13,00		13,00
FMH2	15	16,10	33,30	40,00	32,00	15,00	5,00	8,50	6,50	FKT1-2	21,80	34,70	11,40	25,50	27,80	16,00	12,00	13,00	14,00	13,10
FMH3	25	27,80	47,00	53,70	35,00	15,00	9,00	11,00	9,00	FKT3-4	32,00	37,70	11,40	39,00	41,60	20,00	18,00	13,00	26,10	14,00
FMH4	37	44,40	63,50	70,20	41,00	15,00	8,50	11,00	9,00	FKT3-4	50,00	43,70	11,40	55,60	58,00	26,00	18,00	13,00	45,00	19,00
FMH5	50	42,00	61,10	67,80	41,00	17,70	10,00	12,50	11,50	FKT5	48,00	43,70	14,00	53,40	55,70	26,00	18,00	15,80	42,60	19,00

Capot SORTIE DROITE FMH

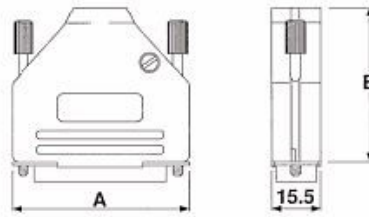
Capot AVEC GLISSIERE FMHK189

Désignation	Référenc	Taille	Sortiesans manchon	Sortiea manchon	Prix UHT	Désignation	Référence	Taille	Prix UHT
S.dratesansv	FMH1	9	9,0	6,5	6,10	S.drâteà glissière	FMH1K189	9	7,90
S.dratesansv	FMH2	15	9,0	8,0	6,30	S.drâteà glissière	FMH2K189	15	8,00
S.dratesansv	FMH3	25	11,3	9,0	6,75	S.drâteà glissière	FMH3K189	25	8,10
S.dratesansv	FMH4	37	11,3	9,0	7,40	S.drâteà glissière	FMH4K189	37	8,60
S.dratesansv	FMH5	50	13,8	11,5	7,70	S.drâteà glissière	FMH5K189	50	8,90

7) Capot métallique (zinc) sortie droite série CDDZ (ex DTZK)

DESCRIPTION :

- capot Diconnex sortie droite métallique en zinc et finition nickel, vis longues en 4-40 (sur demande en M3, M2,6).
- capot avec sorties de câble possible entre 3,5 et 13 mm
- compatible avec les capots type : ELDON, Amphénol Socapex, MH, Souriau, etc..



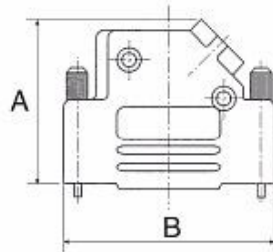
Ways	Dim A	Dim B
9	31.2	39.9
15	39.5	41.5
25	53.4	48.6
37	69.7	53.6

SORTIE DROITE				
Désignation	Référence	Référence	Taille	PUHT
capot 9pts métalliques droite	CDDZ9	DTZK9-K	9	3,40
capot 15pts métalliques droite	CDDZ15	DTZK15-K	15	3,60
capot 25pts métalliques droite	CDDZ25	DTZK25-K	25	3,90
capot 37pts métalliques droite	CDDZ37	DTZK37-K	37	5,40

8) Capot métallique (zinc) série coudée série CDCZ (ex D45ZK)

DESCRIPTION :

- capot Diconnex sortie coudée métallique en zinc et finition nickel
- capot avec sorties de câble possible entre 3,5 et 13 mm
- compatible avec les capots type : ELDON, Amphénol Socapex, MH, Souriau, etc..



Sub D Connector	A	B	C
9	36.3	31	14.5
15	40.3	39.5	14.5
25	40.3	53.2	14.5
37	40.3	69.7	14.5

SORTIE COUDEE				
Désignation	Référence	Référence	Taille	PUHT
capot 9pts métalliques coudée	CDCZ9	D45ZK9-K	9	3,60
capot 15pts métalliques coudée	CDCZ15	D45ZK15-K	15	3,90
capot 25pts métalliques coudée	CDCZ25	D45ZK25-K	25	4,30
capot 37pts métalliques coudée	CDCZ37	D45ZK37-K	37	5,70
capot 50pts métalliques coudée	CDCZ50	D45ZK60-K	50	6,00

CAPOTS PLASTIQUES POUR CONNECTEURS DIN 41612 VERSION C

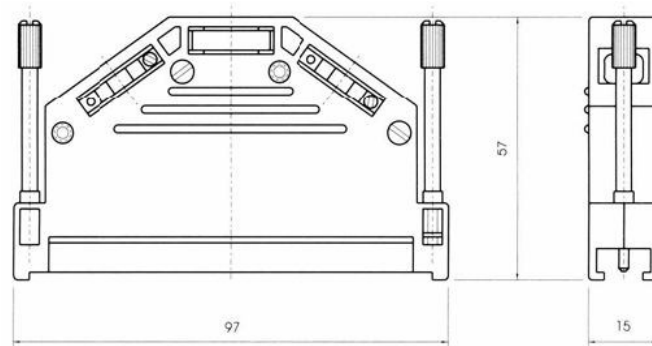
)1 Capot plastique pour connecteurs DIN 41612 Version C série SDR 120VG88

DESCRIPTION :

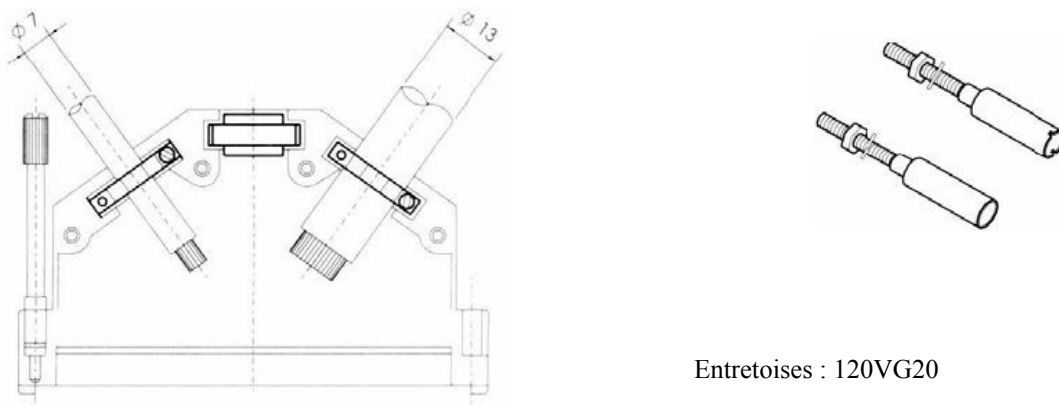
- capot en thermoplastique auto-extinguible UL94V-0 de couleur noire ou métallisé
- il est composé de 2 parties symétriques à verrouillage par vis
- il est proposé en standard avec 3 sorties de câble qui peuvent être équipées de brides de serrage
- ces brides, fournies systématiquement, sont de 2 types différents :
2 brides pour câble Ø 7-8 mm
1 bride pour câble Ø 12-13 mm
- il est équipé de 2 obturateurs pour le cas où un seul câble est utilisé
- il accepte les connecteurs DIN CAD (à déplacement d'isolant)

)2 Capot plastique pour connecteurs Din41612 Version C série SDR 120VG83

Capot plastique avec cosse de masse



)3 Capot métallisé pour connecteurs DIN 41612 Version C série SDR 120VG88M



Entretoises : 120VG20

)4 Capot métallisé pour connecteurs DIN 41612 Version C série SDR 120VG83M

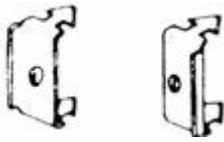
Référence	Désignation	Prix UHT
120VG88	Capot pour connecteurs DIN 41612 version C avec brides de serrage	6,45
120VG83	Capot pour connecteurs DIN 41612 version C avec brides de serrage+ cosse de masse	7,40
120VG88-FRE	Capot fraisé pour connecteurs DIN 41612 version C avec brides de serrage	8,35
120VG88M	Capot métallisé pour connecteurs DIN 41612 version C avec brides de serrage	9,00
120VG83M	Capot métallisé pour connecteurs DIN 41612 version C avec brides+ cosse de masse	9,15
120VG20	Entretoises pour montage "back panel" le jeu	3,00
120VG70	Grande bride pour capot Din	1,00

4) Glissières, ressorts et crochets pour capots à verrouillage rapide CE et PCE

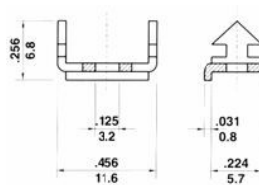
Référence	Désignation	PUHT
FF 9 - FF15	Glissière de verrouillage (C45)+ ressort (C82)	1,45
FF25- FF37	Glissière de verrouillage (C81)+ ressort (C82)	1,65
FF50	Glissière de verrouillage (C114E)+ ressort (C82E)	1,75
FBF-S (C 221E)	Crochet de verrouillage pour capot CE (9 à 37 pts) le jeu	0,44
FBF-I (C 234)	Crochet de verrouillage pour capot CE (9 à 37 pts) le jeu	0,46
FB 50 (C 266)	Crochet de verrouillage pour capot CE (50 pts) le jeu	0,50



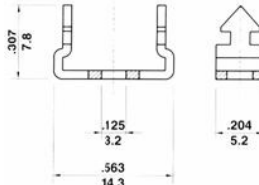
Glissière + ressort



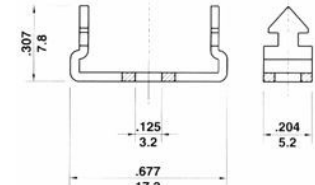
crochet



FBF-S

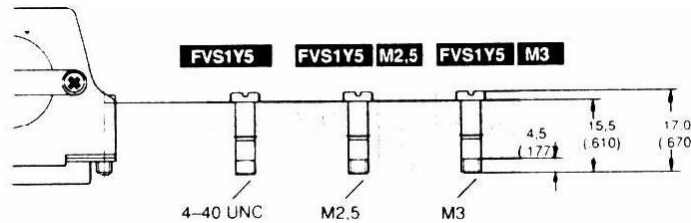


FBF-I



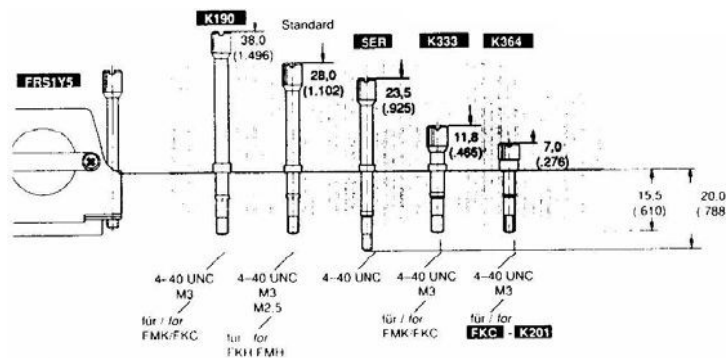
FB-50

5) Vis courtes et vis longues pour capots FMH



Référence	Désignation	Matière	Longueur "filetage"	hauteur "tête" mm	longueur totale mm	Prix UHT le jeu
FVS1/5	Vis courte fendue 4,40	laiton nickelé	4,5	12,5	17	0,48
FVS1/5 M3	Vis courte fendue M3	laiton nickelé	4,5	12,5	17	0,48
FVS1/5 M2,5	Vis courte fendue M2,5	laiton nickelé	4,5	12,5	17	0,54
FVS1/5-K1163	Vis courte cruciforme 4,40 standard	acier nickelé	4,5	12,5	17	0,48
FVS1/5-K1163M3	Vis courte cruciforme M3	acier nickelé	4,5	12,5	17	0,48

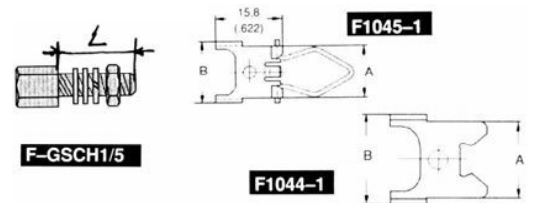
6) Vis moletées courtes et longues, colonnettes femelles pour capot FMK



Référence	Désignation	Matière	Longueur "filetage"	hauteur "tête" mm	longueur totale mm	Prix UHT le jeu
FRS1/5	Vis longue standard tête fendue 4,40	laiton nickelé	15,5	28	43,5	0,78
FRS1/5 M3	Vis longue moletée fendue M3	laiton nickelé	15,5	28	43,5	0,78
FRS1/5 M2,5	Vis longue moletée fendue M2,5	laiton nickelé	15,5	28	43,5	0,78
FRS1/5 K364	Vis courte moletée fendue 4,40	laiton nickelé	15,5	7,00	22,5	1,32
FRS1/5 K364 M3	Vis courte moletée fendue M3	laiton nickelé	15,5	7,00	22,5	1,32
FRS1/5 K333	Vis moyen moletée fendue 4,40	laiton nickelé	15,5	1180	27,3	0,78
FRS1/5 K333 M3	Vis moyen moletée fendue M3	laiton nickelé	15,5	1180	27,3	0,78
FRS1/5 K190	Vis très longue moletée fendue 4,40	laiton nickelé	15,5	38,00	53,5	1,26
FRS1/5 K190 M3	Vis très longue moletée fendue M3	laiton nickelé	15,5	38,00	53,5	1,38

7) Verrouillage à arceaux

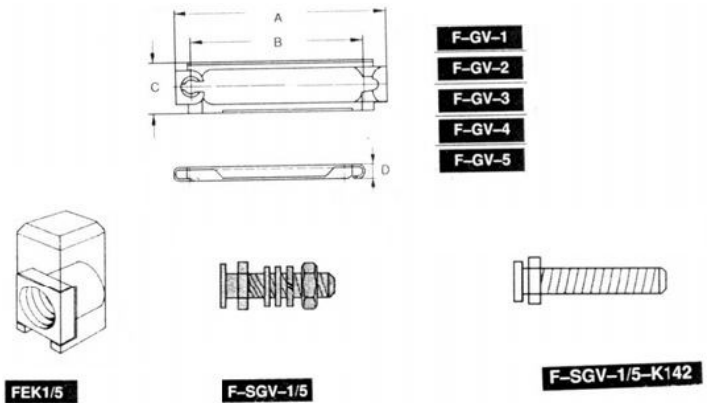
Référence	Désignation	Prix UHT le jeu
F 1045-1(de 9 à 37 pts)	Verrouillage mâle (arceaux)	2,74
F 1045-5(50 pts)	Verrouillage mâle (arceaux)	12,20
F 1044-1(de 9 à 37 pts)	Verrouillage femelle	2,25
F 1044-5(50 pts)	Verrouillage femelle	5,50



8) Verrouillage par glissière

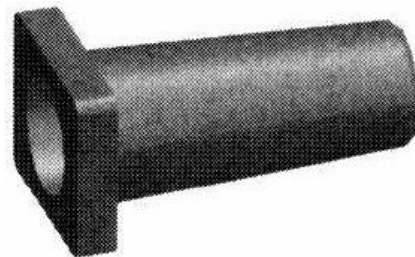
Référence	Ensemble comprenant	Taille	Prix UHT le jeu
F-GV-1	1 glissière	9	2,25
F-GV-2	2 vis	15	2,40
F-GV-3	2 rondelles	25	2,25
F-GV-4	grower	37	3,20
F-GV-5	2 écrous	50	3,20

Référence	Pas de vis	Prix UHT le jeu
FEK 1/5	4,40	0,96
FEK 1/5 M3	M3	0,96
F-SGV 1/5	4,40	0,90
F-SGV 1/5 K142	4,40	1,20



9) Manchons caoutchouc FKT pour sortie capots

Désignation	Référence	Taille	Ø maxi	Prix UHT
Manchons	FKT1-2	9-15	6,5	0,66
Manchons	FKT3-4	25-37	9,0	0,66
Manchons	FKT5	50	11,5	1,00
Manchons	FKT1-2A	9-15	8,0	0,66
Manchons	FKT3-4A	25-37	9,7	0,96
Manchons	FKT1-2K	9-15	7,0	
Manchons	FKT3-4B	25-37	7,5	1,00



CONSULTEZ NOS DIFFERENTS TARIFS

▪ Tarif (1) et descriptif technique des connecteurs cylindriques serie 92

- Taille 10, Taille 20, Taille 30, Taille 40. A souder et à sertir.
- Taille 20 plastique.
- Bouchons d'étanchéité.
- Eclairage série 92 « E ».
- Raccords arrières corps longs.
- Arrangements spéciaux :
- Série 90 avec contact de masse.
- Série 92, taille 70.
- Série 92, taille 20 « AT » tension de 6Kv
- Série 9R, verrouillage à baïonnette.
- Outillage.

▪ Tarif (2 / 3) et descriptif technique des connecteurs

- Connecteurs SUB D contacts décollés à souder, à sertir.
- Connecteurs SUB D contacts découpés roulés. ;
- Connecteurs SUB D mixtes, contacts coax, contacts de puissance.
- Connecteurs SUB D étanches.
- Connecteurs SUB D coudés pour CI
- Connecteurs SUB D filtrées
- Connecteurs SUB D HD haute densité
- Connecteurs DIN 41612
- Connecteurs Rectangulaires Industriels SM.
- Connecteurs SM Rack .
- Blocs de contact (Pavés)
- Connecteurs AI Haute Intensité .
- Prises de courant pour chariots de manutention
- Connecteurs « Carters »

▪ Tarif (4) et descriptif technique des capots pour connecteurs SUB D et DIN 41612

- Capots plastique noir pour SUBD.
- Capots plastique métallisé pour SUBD.
- Capots et prolongateurs à verrouillage par glissière
- Capots métalliques sortie droite
- Capots métalliques sortie coudée.
- Capots pour SUB D étanches.
- Capots pour connecteurs DIN 41612 (Télécoms)
- Colonnets de verrouillage à vis femelle
- Verrouillage avec étrier mâle.
- Capots métalliques « OGM ».
- Accessoires pour capots SUB D
- Connecteurs, prises de courant pour grues portuaires.

▪ Consultez nous pour vos besoins en câble et cordons